

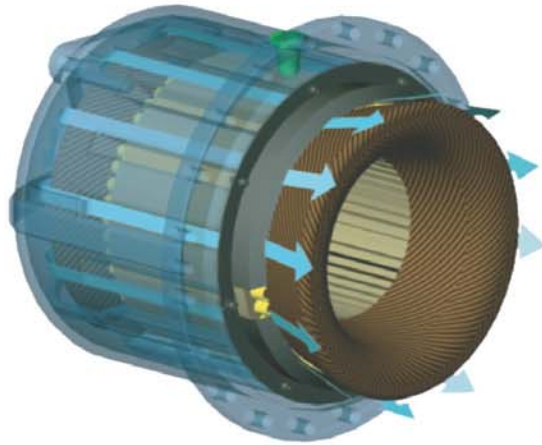


Thiết Kế Sáng Tạo Của Thế Hệ Mới
Máy nén trực vít dành riêng cho
R134a, R22, R407C, R404A, R507

Model Chất Lượng Cao RC2 Series Máy Nén Trực Vít.



Tính Năng Nổi Bật Máy Nén Trục Vít RC2

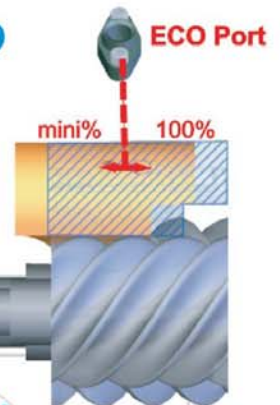


Động cơ hiệu quả cao

- Phù hợp kiểu khởi động Y-Y hoặc Y-Δ
- Tùy chỉnh điện áp và tần số phù hợp với động cơ.
- Hai lựa chọn động cơ A&B cho máy RC2-100 ~ RC2-930.
- Bốn lựa chọn động cơ A1, A2&B1, B2 cho máy RC2-1020~1530.
- Thiết kế tối ưu với động cơ nằm bên trong vỏ máy.
- Dòng môi chất lạnh đi qua động cơ làm mát động cơ tối ưu nhất.
- Thiết kế stator trượt để dàng cho lắp đặt và thay thế.

Hoạt động bộ tiết kiệm đem lại hiệu quả cao

- Hoạt động bộ tiết kiệm đem lại hiệu quả cao
- Nâng cao khả năng làm mát cũng như hiệu quả về năng lượng.
- Duy trì áp suất tối ưu bằng cách phun hơi vào buồng nén qua thiết kế đặc biệt trên van trượt và vỏ máy nén.
- Hiệu quả ở bán tải và đầy tải.



Chứng nhận hiệu quả tối ưu của rotor trục vít.

- Chứng nhận sáng chế rotor 5 - 6 được chứng nhận theo tiêu chuẩn của Đài Loan, Anh, Mỹ, Nhật và Trung Quốc.
- Thiết kế riêng biệt theo đặc tính của môi chất lạnh.
- Thể tích nén hiệu quả cao với dung sai nhỏ nhất.

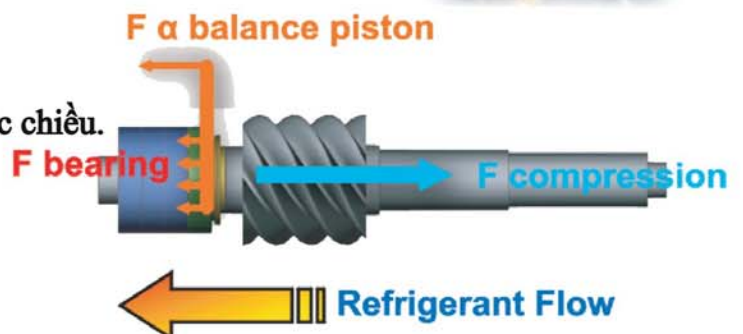
Kết hợp hai phương pháp điều khiển công suất

- Cuộn dây van điện từ lắp đặt dễ dàng.
- Hệ thống điều khiển công suất ba bước, bốn bước hoặc liên tục.
- Dễ dàng thay đổi kiểu điều khiển công suất mà không cần thay đổi van điện từ.



Cấu trúc bạc đạn ổn định

- Sử dụng 11 bạc đạn chất lượng cao (hướng tâm và hướng trục)
- Thêm vào hai bạc đạn cho hoạt động xoay ngược chiều.
- Piston α cân bằng hướng trục
- Thiết kế công suất cao.
- Tuổi thọ bạc đạn cao hơn khi so sánh với loại thiết kế 9 bạc đạn.



Lựa chọn tỉ số VI rộng.

Tỉ số nén cao từ (VI)-2.2, 2.6, 3.0, 3.5, 4.8
 Tỉ lệ áp suất phù hợp chính xác
 kể cả trước và sau quá trình nén.
 Thích hợp cho các ứng dụng như làm lạnh,
 điều hòa không khí giải nhiệt gió,
 điều hòa không khí giải nhiệt nước và bơm nhiệt.



Tích Hợp Bộ Tách Dầu Hiệu Xuất Cao

Dễ dàng tháo ra và làm sạch.
 Kích thước lỗ lưới tách dầu nhỏ.
 Tổn thất áp suất thấp và dầu được tách ra hoàn toàn
 Tách dầu 3 lớp (RC2-1020 ~ RC2-1530)



Chức năng bảo vệ và phụ kiện.

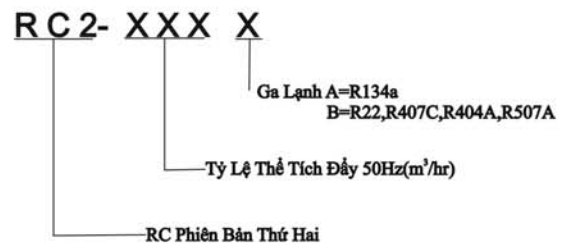
- Cảm biến nhiệt độ động cơ (lựa chọn)**
 Cảm biến Pt100 hoặc Pt1000 được lắp đặt trong động cơ.
 Nhiệt độ bảo vệ động cơ cài đặt chính xác.
 Điều khiển chính xác phun lỏng làm mát phù hợp động cơ.
- Cảm biến nhiệt độ nén và nhiệt độ động cơ.**
 Cảm biến hoàn toàn thích hợp theo máy.
 Bảo vệ hiệu quả máy nén khi có báo động bất thường xảy ra.
- Chức năng phun lỏng và làm mát dầu (đầu nối và chốt chặn)**
 Hai chức năng có sẵn trên máy nén trục vít Hanbell.
- Công tắc mức dầu và lưu lượng dầu.**
 Bảo đảm đủ chất bôi trơn bên trong máy nén nhằm làm các chức năng
 bôi trơn, điều khiển công suất, làm mát và bịt kín tốt hơn.
- Điện trở (150W & 300W)**
 Làm tăng khả năng bôi trơn khi máy nén khởi động lại sau thời gian ngừng hoạt động.
- Kết nối với công tắc chênh lệch áp suất.**
 Dễ dàng phát hiện tắc nghẽn trong phin lọc dầu.
 Đảm bảo hiệu quả điều khiển công suất và bôi trơn.



Chức Năng Ưu Việt Khác

Độ ồn và rung động thấp.
 Số lượng các chi tiết máy ít hơn khi so sánh
 với máy nén pittong.
 Dễ dàng bảo trì và sửa chữa.
 Hình dáng chắc chắn dễ dàng cho lắp ráp.

Phương Pháp Đặt Tên Máy Nén



Chứng Chỉ Và Chứng Nhận.

- Sản phẩm phù hợp với tiêu chuẩn chất lượng SOP.
- Chứng chỉ theo tiêu chuẩn ISO-9001-2000, UL, CE (PED), Điện tử và thiết bị (EX, Trung Quốc), Lloyd's Register (Vessel), biểu tượng xuất sắc tại Đài Loan.

Thông Số Kỹ Thuật RC2-A

ĐỜI MÁY	MÁY NÉN				ĐỘNG CƠ							Dầu bôi trơn	Sưởi dầu	Áp suất thứ kín	Trọng lượng		
	Tỷ lệ áp suất dây m ³ /hr	Tầng số 60/50Hz	VI	Điều khiển công suất	Loại	HP		Kiểu khởi động	Điện thế		Cách nhiệt					Bảo vệ	
						60Hz	50Hz		60Hz	50Hz							
													L	W	Kg/cm2G	kg	
RC2-100A	118/98			33, 66, 100	33~100		23	19						7			275
RC2-140A	165/137			33, 66, 100	33~100		32	26						7			280
RC2-170A	207/172			25, 50, 75, 100	25~100		40	33						7			370
RC2-180A	216/180			33, 66, 100	33~100		42	35						7			300
RC2-200A	233/193			25, 50, 75, 100	25~100		45	37						8			420
RC2-230A	277/230			35, 50, 75, 100	35~100		53	44						14			540
RC2-260A	309/257			25, 50, 75, 100	25~100		59	49	Y-Δ					14			545
RC2-300A	352/293			25, 50, 75, 100	25~100		67	56						16			590
RC2-310A	371/308			35, 50, 75, 100	35~100		71	59	PWS					16			575
RC2-320A	384/320			25, 50, 75, 100	25~100		72	60						16			595
RC2-340A	407/339			35, 50, 75, 100	35~100		77	64	DOL					16			600
RC2-370A	440/366		2.2	35, 50, 75, 100	35~100		84	70						16			610
RC2-410A	490/407		2.6	25, 50, 75, 100	25~100		93	78						15			730
RC2-470A	567/471	3550/2950	3.0	25, 50, 75, 100	25~100		108	90			380 400 415	Loại F	Bảo vệ PTC	18	150/300	42	800
RC2-510A	611/508		3.5	35, 50, 75, 100	35~100		117	98						20			760
RC2-550A	660/549		4.8	25, 50, 75, 100	25~100		126	105						23			820
RC2-580A	702/583			35, 50, 75, 100	35~100		131	109						20			805
RC2-610A	735/611			25, 50, 75, 100	25~100		135	113						23			945
RC2-620A	745/619			35, 50, 75, 100	35~100		137	114						23			850
RC2-710A	858/713			35, 50, 75, 100	35~100		158	131			380 440 460 480 575			28			1099
RC2-790A	952/791			30, 50, 75, 100	30~100		175	146						28			1140
RC2-830A	993/825			30, 50, 75, 100	30~100		183	152	Y-Δ					28			1150
RC2-930A	1117/929			35, 50, 75, 100	35~100		212	176						28			1180
RC2-1020A	1223/1017			25, 50, 75, 100	25~100		227	189	DOL					40			1500
RC2-1130A	1350/1122			25, 50, 75, 100	25~100		248	206						40			1520
RC2-1270A	1521/1268			25, 50, 75, 100	25~100		286	238						53			2100
RC2-1530A	1847/1539			25, 50, 75, 100	25~100		331	275						53			2200

3 pha, 2 cực, động cơ cảm ứng, xoay chiều

 Đơn vị: m³/hr 0 500 1000 1500

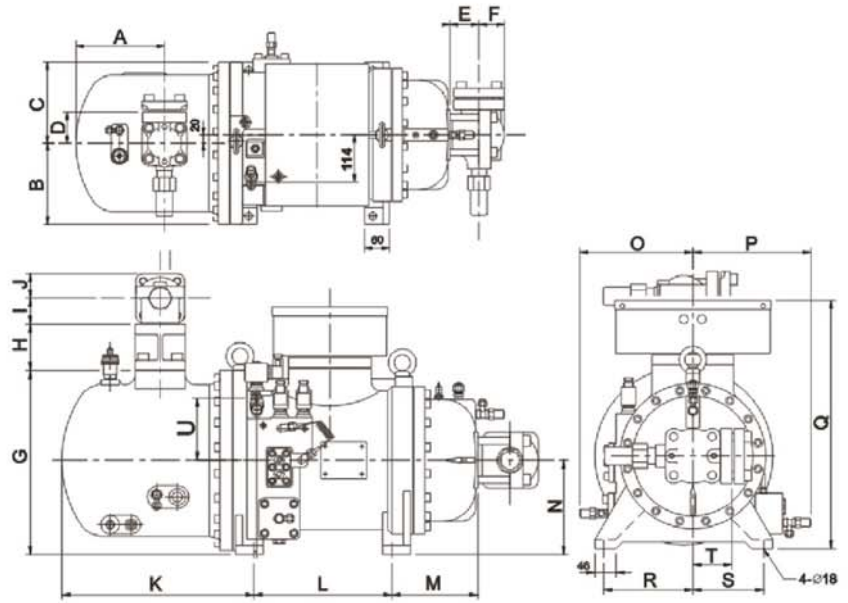
Thông Số Kỹ Thuật RC2-B

ĐỒI MÁY	MÁY NÉN				ĐỘNG CƠ							Dầu bôi trơn	Sưởi dầu	Áp suất thứ kín	Trọng lượng	
	Tỷ lệ áp suất dây m ³ /hr	Tầng số	VI	Điều khiển công suất	Loại	HP		Kiểu khởi động	Điện thế		Cách nhiệt					Bảo vệ
						60Hz	50Hz		60Hz	50Hz						
RC2-100B	118/98			33, 66, 100	33~100		38	31					7			280
RC2-140B	165/137			33, 66, 100	33~100		50	41					7			285
RC2-170B	207/172			25, 50, 75, 100	25~100		63	52					7			380
RC2-180B	216/180			33, 66, 100	33~100		66	55					7			335
RC2-200B	233/193			25, 50, 75, 100	25~100		70	58					8			425
RC2-230B	277/230			35, 50, 75, 100	35~100		81	67					14			555
RC2-260B	309/257			25, 50, 75, 100	25~100		90	75	Y-Δ	208 220 230 380 440 460 480 575			14			560
RC2-300B	352/293			25, 50, 75, 100	25~100		107	89	PWS				16			600
RC2-310B	371/308			35, 50, 75, 100	35~100		110	91	DOL				16			580
RC2-320B	384/320			25, 50, 75, 100	25~100		114	94					16			600
RC2-340B	407/339			35, 50, 75, 100	35~100		121	101					16			620
RC2-370B	440/366		2.2	35, 50, 75, 100	35~100		130	108					16			640
RC2-410B	490/407		2.6	25, 50, 75, 100	25~100		146	121					15			740
RC2-470B	567/471	3550/2950	3.0	25, 50, 75, 100	25~100		170	141					18	150/300	42	810
RC2-510B	611/508		3.5	35, 50, 75, 100	35~100		183	152					20			780
RC2-550B	660/549		4.8	25, 50, 75, 100	25~100		195	162					23			850
RC2-580B	702/583			35, 50, 75, 100	35~100		210	175					23			840
RC2-610B	735/611			25, 50, 75, 100	25~100		214	178					23			960
RC2-620B	745/619			35, 50, 75, 100	35~100		220	183		380 440 460 480 575			23			880
RC2-710B	858/713			35, 50, 75, 100	35~100		250	208					28			1099
RC2-790B	952/791			30, 50, 75, 100	30~100		276	230	Y-Δ				28			1180
RC2-830B	993/825			30, 50, 75, 100	30~100		290	234					28			1215
RC2-930B	1117/929			35, 50, 75, 100	35~100		334	278	DOL				28			1240
RC2-1020B	1223/1017			25, 50, 75, 100	25~100		357	297					40			1540
RC2-1130B	1350/1122			25, 50, 75, 100	25~100		393	327					40			1560
RC2-1270B	1521/1268			25, 50, 75, 100	25~100		471	392					53			2200
RC2-1530B	1847/1539			25, 50, 75, 100	25~100		534	443					53			2300

3 pha, 2 cực, động cơ cảm ứng, xoay chiều

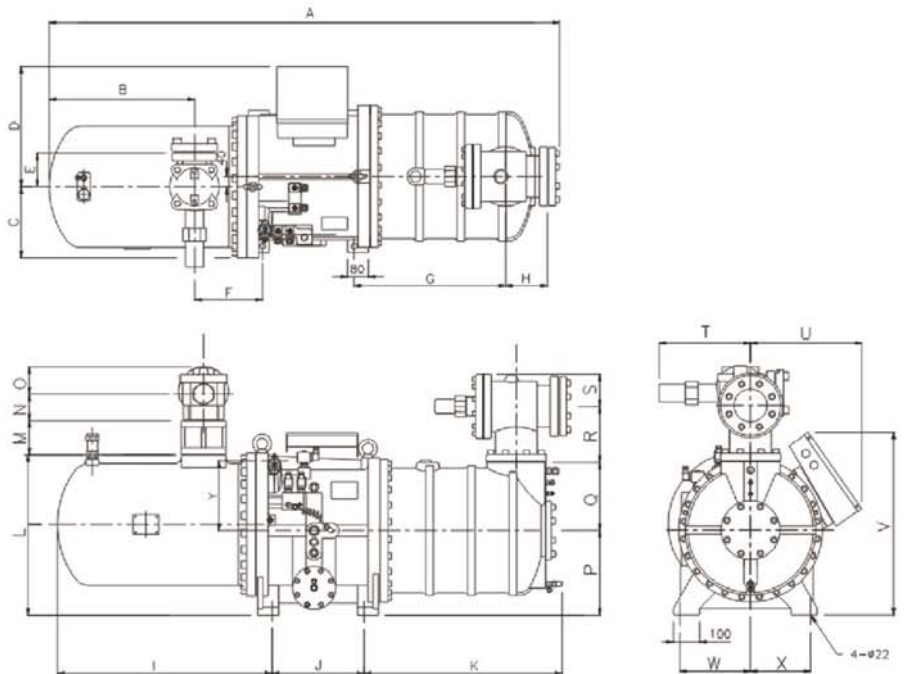


Kích thước Ngoài RC2-100~RC2-180

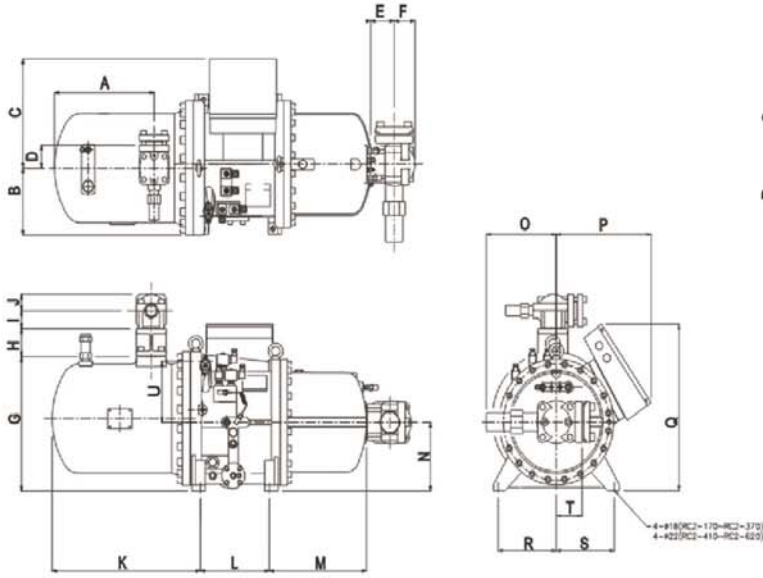
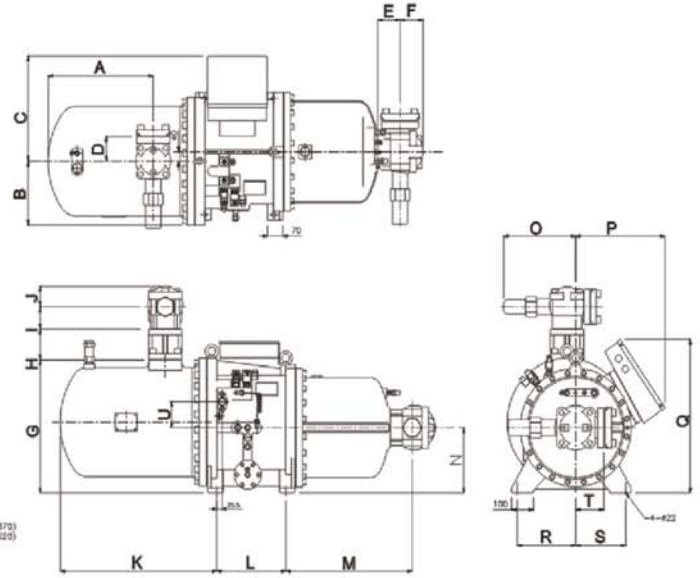


Đời Máy	Kích Thước																				Đơn Vị: mm	
	A	B	C	D	E	F	G	H	I	J	K	L	M	N	O	P	Q	R	S	T	U	
RC2-100	213	196	196	75	70	61	400	101	57	53	416.5	300	186.5	205	249	260	548.5	196	156	86	135	
RC2-140	213	196	196	75	70	61	400	101	57	53	416.5	300	186.5	205	249	260	548.5	196	156	86	135	
RC2-180	283	196	196	75	81	68.5	410	101	57	53	486.5	386	196	205	239	260	548.5	196	156	95	123	

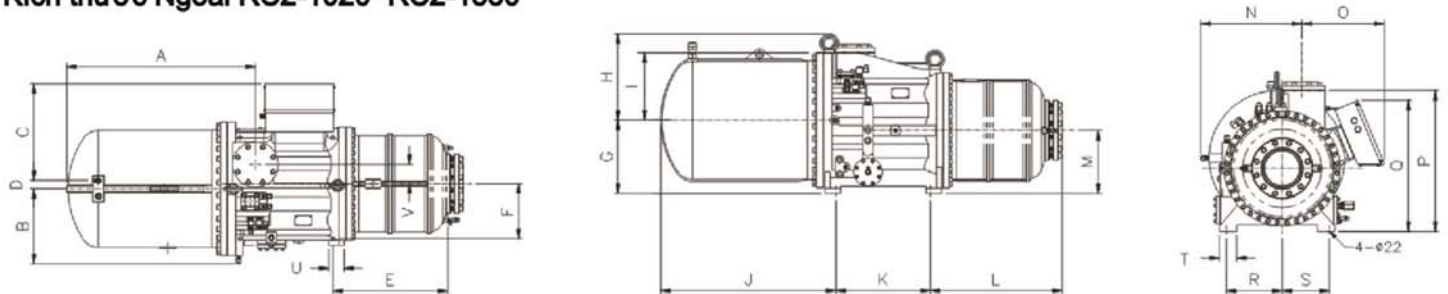
Kích thước Ngoài RC2-100~RC2-180



Đời Máy	Kích Thước																				Đơn Vị: mm				
	A	B	C	D	E	F	G	H	I	J	K	L	M	N	O	P	Q	R	S	T	U	V	W	X	Y
RC2-610	1812.5	484	275	466	107	252.5	514.5	161	736.5	353	690	617	131.5	96.5	88	325	263	215.5	124	331	426	701	270	230	269
RC2-710	1898.5 /1966.5	560	275	466	130	262.5	514.5 /584.5	161	822.5	353	690 /760	617	131.5	103	105	325	263	215.5	124	350	426	701	270	230	269
RC2-790	1983.5 /2033.5	560	275	466	130	262.5	514.5 /584.5	161	822.5	418	690 /760	617	131.5	103	105	325	263	215.5	124	350	426	701	270	230	230
RC2-830	1983.5 /2033.5	560	275	466	130	262.5	514.5 /584.5	161	822.5	418	690 /760	617	131.5	103	105	325	263	215.5	124	350	426	701	270	230	230
RC2-930	2033.5 /2087.5	560	275	466	130	262.5	584.5 /638.5	161	822.5	418	760 /814	617	131.5	103	105	325	263	215.5	124	350	426	701	270	230	230

Kích thước Ngoài RC2-170~RC2-580

Kích thước Ngoài RC2-550~RC2-620


Đời Máy	Kích Thước																				Đơn Vị : mm
	A	B	C	D	E	F	G	H	I	J	K	L	M	N	O	P	Q	R	S	T	
RC2-170	310	229	378	75	82	69	447	101	57	53	501	200	341	225	245	362	592	225	225	95	196
RC2-200	345	229	378	75	82	69	447	101	57	53	536	228	³⁴¹ / ₃₈₆	225	245	362	592	225	225	95	196
RC2-230	365	250	405	86	97	85	502	106	67	61	567	251	399	257	289	391	624	240	240	107	225
RC2-260	365	250	405	86	97	85	502	106	67	61	567	251	399	257	289	391	624	240	240	107	225
RC2-300	408	250	405	86	97	85	502	106	67	61	610	285	³⁹⁹ / ₄₄₄	257	289	391	624	240	240	107	229
RC2-310	408	250	405	86	97	85	502	106	67	61	610	251	444	257	289	391	624	240	240	107	225
RC2-320	408	250	405	86	97	85	502	106	67	61	610	285	³⁹⁹ / ₄₄₄	257	289	391	624	240	240	107	229
RC2-340	408	250	405	95	103	105	502	121	81	69	610	285	⁴⁴⁷ / ₄₉₂	257	310	391	624	240	240	130	228
RC2-370	408	250	405	95	103	105	502	121	81	69	610	285	⁴⁴⁷ / ₄₉₂	257	310	391	624	240	240	130	228
RC2-410	392	275	453	95	103	105	553	120	81	69	613	288	433	275	315	413	655	270	230	130	255
RC2-470	440	275	453	95	103	105	553	120	81	69	661	320	⁴³³ / ₄₇₈	275	315	413	655	270	230	130	255
RC2-510	465	275	453	107	103	105	560	131.5	96.5	88	696	288	484	275	331	413	655	270	230	130	254
RC2-550	484	275	451.5	107	103	105	572	131.5	96.5	88	720	320	⁵⁸⁰ / ₅₃₈	280	331	411.5	659	270	230	130	112
RC2-580	465	275	453	107	103	105	560	131.5	96.5	88	696	320	484	275	331	413	655	270	230	130	255
RC2-620	484	275	451.5	107	220	124	572	131.5	96.5	88	720	320	525	280	331	411.5	659	270	230	161	112

Kích thước Ngoài RC2-1020~RC2-1530


Đời Máy	Kích Thước											Đơn Vị : mm
	A	B	C	D	E	F	G	H	I	J	K	
RC2-1020/1130	1120	350	480	45	656	325	410	365	350	1000	470	
RC2-1270/1530	1112	445	575	50	677	325	430	505	395	1020	550	

Đời Máy	Kích Thước											Đơn Vị : mm
	L	M	N	O	P	Q	R	S	T	U	V	
RC2-1020/1130	723	370	451	499	715	728	325	275	100	100	60	
RC2-1270/1530	768	370	590	480	825	770	325	275	100	90	115	

GIỚI HẠN ỨNG DỤNG RC2-100~RC2-930

